

---

**PROJETO BÁSICO****Anexo da CI número 086/2023 – Diretoria de Obras****SOLICITAÇÕES Nº: 38****PAVIMENTAÇÃO, DRENAGEM E OBRAS COMPLEMENTARES NO BAIRRO  
RECANTO DA LAGOA, NO MUNICÍPIO DE LAGOA SANTA/MG****1. Objeto**

**1.1** Contratação de empresa especializada para a realização da obra: PAVIMENTAÇÃO, DRENAGEM E OBRAS COMPLEMENTARES NO BAIRRO RECANTO DA LAGOA, NO MUNICÍPIO DE LAGOA SANTA/MG, conforme relação constante deste projeto básico, com fornecimento de materiais, equipamentos necessários e mão de obra.

**1.2.** Integram este estudo, como se dele fizessem parte, todos os elementos técnicos indispensáveis à caracterização do objeto, como projetos, memorial descritivo, planilhas e cronograma físico financeiro da obra.

**1.3** A Prefeitura Municipal de Lagoa Santa - MG mantém investimento significativo na adaptação e modernização de sua infraestrutura urbana, com a utilização de recursos oriundos do orçamento municipal.

**2. Fundamentação do Processo**

**2.1** Vislumbra-se com PAVIMENTAÇÃO, DRENAGEM E OBRAS COMPLEMENTARES NO BAIRRO RECANTO DA LAGOA, NO MUNICÍPIO DE LAGOA SANTA/MG, garantir o atendimento à ação pública nº 0056732-49.2016.8.13.0148 movida pelo Ministério Público na qual solicita a realização de obras de infraestrutura faltante no bairro Recanto da Lagoa.

**2.2** Os serviços deverão ser executados de forma global por serem de características técnicas compatíveis, com execução de aproximadamente 03 meses podendo ser prorrogado conforme disposições da Lei Federal nº 8.666/93.

**3. Localização da Obra**

**3.1** Rua Henrique Candido, Rua D, Av. José de Abreu Primo, Rua João Carvalho, Rua Dolly Rocha, Rua Geralda de Oliveira Lara, Rua Achilles de Abreu, Rua Ferreira de Oliveira, Rua Dona Santinha Ferreira, Av. Manoel Antonio de Abreu, Rua Vereador Elizeu Alves da Silva, Av. Joaquina de Paula Correa, Av. Geraldo de Abreu Primo, Av. 4, Rua Geraldo Barbosa, Rua Ladumila de Abreu e Praça Maria Neri, todas localizadas no bairro Recanto Lagoa no Município de Lagoa Santa.

**4. Garantia dos Serviços**

**4.1** Executar os serviços de acordo com as normas técnicas da ABNT, cadernos de encargos da Setop JUN/2022 - Sinapi OUT/2022 - Sudecap AGO/2022.

**4.2** Garantia de todas as informações levantadas e documentadas sobre os serviços executados, sendo a CONTRATADA passível de ser responsabilizada civil e penalmente por eventuais danos causados que ocorrerem a terceiros quando na execução dos serviços ocorrer culpa ou dolo na conduta dos seus subordinados inerentes aos serviços prestados.

- 4.3. .3** A licitante deverá apresentar prova de patrimônio líquido, cujo valor seja, no mínimo, igual a 10%, ou seja, **R\$ 161.654,83 (Cento e sessenta e um, seiscentos e cinquenta e quatro reais e oitenta e tres centavos)**, da planilha orçamentária.
- 4.4.** A licitante vencedora do certame deverá apresentar garantia de execução do contrato correspondente a 5% do valor ofertado na proposta conforme Art. 56. §3º da lei nº 8.666/93.

## **5. Responsabilidades da Contratada**

- 5.1** Executar os serviços de acordo com as normas técnicas da ABNT, cadernos de encargos da SINAPI MG - SETOP CENTRAL, SUDECAP, com fornecimento de material, EPI's, equipamentos e mão de obra em conformidade com as obrigações dispostas no contrato e memorial descritivo de execução.
- 5.2.** A empresa contratada fornecerá a Anotação de Responsabilidade Técnica devidamente quitada e assinada pelo responsável técnico pela execução das obras, de acordo com a legislação do órgão competente e demais cabíveis **no ato da entrega da ordem de serviço.**
- 5.3.** Os equipamentos a serem utilizados deverão ser de propriedade e/ou de responsabilidade da contratada.
- 5.4.** Os serviços deverão ser supervisionados por responsável técnico habilitado e designado **conforme item 7.1.2 desse projeto básico.**
- 5.5.** Deverá ser entregue ao final da obra "as built" de todas as instalações executadas.
- 5.6.** Qualquer alteração ou melhoria para a boa construção deverá ser apresentada à Diretoria de Obras para devida aprovação e anuência.
- 5.7.** Manter os seus empregados, quando em serviço, utilizem todos os equipamentos de proteção individual (EPI) na realização das atividades que assim os exijam, tais como: capacetes, luvas, óculos de segurança, protetores auriculares e etc., e manterem-se devidamente uniformizados **(modelo da PMLS – ANEXO I), podendo a blusa ser de malha e de manga comprida quando necessária em época de frio, as capas de chuva deverão ser transparentes,** observando as regras de segurança, higiene e apresentação pessoal.
- 5.8.** Substituir qualquer empregado, preposto e/ou subcontratado que a CONTRATANTE, a seu exclusivo critério, julgar inapto, não-qualificado ou prejudicial ao FORNECIMENTO, no prazo de 24 (vinte e quatro) horas contadas da simples solicitação que a CONTRATANTE lhe fizer nesse sentido, ou imediatamente após a ocorrência de fato grave, de ordem moral e/ou disciplinar, garantindo a mesma perfeição técnica;
- 5.9.** A CONTRATADA deverá apresentar **sempre que solicitado** pela CONTRATANTE os ensaios para os serviços executados.
- 5.10.** Executar, com perfeição e segurança, todos os serviços descritos, indicados ou mencionados neste Projeto Básico, nos memoriais e nos desenhos que compõem o projeto, fornecendo todos os materiais, mão de obra e equipamentos necessários, sendo responsável pela existência de todo e qualquer vício, irregularidade ou simples defeito de execução, mesmo após o recebimento da obra, obrigando-se a repará-lo de imediato;
- 5.11** Comunicar, por escrito, ao Contratante quaisquer erros ou incoerências verificadas no projeto, não sendo, a eventual existência de falhas, razão para execução incorreta de serviços de qualquer natureza;
- 5.12.** Solicitar autorização à Fiscalização para sub-empregar serviços especializados a empresas com comprovada idoneidade técnica, sendo vedado sub-empregar a totalidade dos serviços;

- 5.13.** Apresentar, com antecedência, à Fiscalização, amostras dos materiais a utilizar que, uma vez aprovadas, passarão a fazer parte do mostruário oficial da obra para fins de confrontação com partidas de fornecimento;
- 5.14.** Retirar do canteiro da obra os materiais não especificados ou rejeitados pela Fiscalização;
- 5.15.** Transportar para local do canteiro da obra indicado pela Fiscalização os materiais aproveitáveis provenientes de demolições - que pertencerão, a menos que indicado em contrário, ao Contratante - e dele retirar os materiais inservíveis, às suas expensas;
- 5.16.** Utilizar modernos e eficientes equipamentos e ferramentas necessárias à boa execução dos serviços e empregar os métodos de trabalho mais eficientes e seguros;
- 5.17.** Encaminhar ao contratante, cronogramas, quadros demonstrativos de produção, análise de materiais, corpos de prova e outros elementos informativos relativos aos serviços contratados;
- 5.18.** Fornecer cópias do resultado de ensaios ou testes de materiais ou serviços a seu cargo à Fiscalização, sendo que a retirada de amostras e o preparo de corpos de prova serão executados com assistência da Fiscalização, cabendo a esta aprovar previamente o laboratório onde serão realizados os ensaios e testes;
- 5.19.** Tomar as providências necessárias para que, sempre que a utilização da obra depender de aprovação de outras entidades (concessionárias de abastecimento elétrico, de água e de gás e de serviços de telefonia e saneamento, Corpo de Bombeiros, etc), esta aprovação seja obtida em tempo hábil, para não atrasar o início da utilização, que deverá coincidir com a entrega da obra, cabendo-lhe, ainda, providenciar as vistorias, testes e aprovações de materiais, equipamentos e instalações exigidos por aquelas entidades, quando for o caso, arcando com o pagamento das taxas e emolumentos correspondentes.
- 5.20.** Todos os desenhos e demais elementos do projeto que são fornecidos à Contratada são entregues sob reserva de qualquer lapso que porventura contiverem e não servirão de argumento à mesma para que se exclua da responsabilidade da completa e perfeita execução dos serviços;
- 5.21.** As obras e instalações devem ser entregues completas, para pronta utilização e perfeitamente integradas às instalações e pavimentos circunvizinhos. As áreas deverão estar limpas, desocupadas, livres de sobras, respingos, entulhos ou quaisquer outros vestígios remanescentes.
- 5.22.** Em qualquer fase do processo, desde a assinatura do contrato até o recebimento e aceitação dos materiais e serviços, a Fiscalização reserva-se o direito de, quando julgar necessário ou conveniente, acompanhar a execução dos serviços, exercendo o controle de qualidade. Tal acompanhamento não exime a Contratada de suas responsabilidades técnicas e contratuais. A Fiscalização deverá ser sempre acompanhada por pessoa qualificada que, representando a Contratada, possa fornecer explicações detalhadas em cada fase do processo.
- 5.23.** Não deve ser permitida a execução dos serviços objeto desta Especificação em dias de chuva.
- 5.24.** É responsabilidade da contratada a proteção dos serviços e materiais contra a ação destrutiva das águas pluviais, do tráfego e de outros agentes que possam danificá-los.
- 5.25.** A contratada e eventuais subcontratadas deverão executar os serviços considerando sempre os requisitos ambientais adequados, seguindo a legislação ambiental vigente (Federal, Estadual e Municipal), as Resoluções do Conselho Municipal do Meio Ambiente (CODEMA), Instituto Chico Mendes de Conservação da Biodiversidade (**ICMBio**) e as normas da ABNT.

## 6. Obrigações da Contratante

**6.1.** A contratante fornecerá o desenho técnico com os elementos técnicos necessários para a execução da obra.

**6.2.** Facilitará por todos os meios o exercício das funções da contratada, fornecendo informações técnicas bem como esclarecimento por parte da equipe de engenharia e da SDU a eventuais observações que se fizerem necessário.

**6.3.** Fiscalizará o andamento da obra através dos profissionais da Diretoria de Obras, avaliando quaisquer problemas ou irregularidades encontradas.

## 7. Qualificações da Empresa

### 7.1 Qualificações Técnicas

#### 7.1.1 Certidão de Registro na entidade profissional competente:

Atestado de capacidade **técnico-operacional** fornecido(s) por pessoa(s) jurídica(s) de direito público ou privado, acompanhando(s) de certidão(es) de Acervo Técnico – CAT, específica(s) para a obra referida no(s) atestado(s), comprovando que a licitante executou, diretamente, obras e serviços, com quantitativos mínimos com descrição onde os serviços apresentem semelhança técnica igual ou superior à solicitada descritos no quadro abaixo:

SERVIÇO	QUANTIDADE	UNIDADE
EXECUÇÃO DE PAVIMENTO COM APLICAÇÃO DE CONCRETO ASFÁLTICO, CAMADA DE ROLAMENTO - EXCLUSIVE CARGA E TRANSPORTE. AF_11/2019	31,00	M3
TUBO CONC.ARMADO JUNTA ELASTICA,NBR8890 CLASSE EA2 - DN=400MM	467,00	M
GUIA DE MEIO-FIO, EM CONCRETO COM FCK 20MPA, PRÉ-MOLDADA, MFC-01 PADRÃO DERMG, DIMENSÕES (12X16,7X35)CM, EXCLUSIVE SARJETA, INCLUSIVE ESCAVAÇÃO, APILOAMENTO E TRANSPORTE COM RETIRADA DO MATERIAL ESCAVADO (EM CAÇAMBA)	2.152,00	M
SARJETA DE CONCRETO URBANO (SCU), TIPO 1, COM FCK 15 MPA, LARGURA DE 50CM COM INCLINAÇÃO DE 3%, ESP. 7CM, PADRÃO DERMG, EXCLUSIVE MEIO-FIO, INCLUSIVE ESCAVAÇÃO, APILOAMENTO E TRANSPORTE COM RETIRADA DO MATERIAL ESCAVADO (EM CAÇAMBA)	5.560,00	M

**7.1.1.1** Na comprovação da execução dos serviços de características semelhantes os atestados devem contemplar todos os serviços referentes às parcelas de maior relevância podendo ocorrer somatórias dos itens descritos no quadro acima.

**7.1.1.2** **2** Os atestados apresentados deverão ser de obras concluídas, registrado (s) no órgão competente e acompanhados da Certidão de Acervo Técnico (CAT) emitida em nome de profissional quando em atuação pela empresa proponente;

**7.1.1.2.1** As empresas que possuem natureza compatível com o objeto licitado poderão participar do certame, desde que apresentem os

atestados de capacidade **Técnico-Operacional**, requeridos conforme consta neste projeto básico.

**7.1.2** A Licitante deverá possuir em seu quadro, na data prevista para a entrega das propostas, **profissional** de nível superior ou outro devidamente reconhecido pela entidade competente, detentor de Certificado de Acervo Técnico, emitido pelo órgão competente, na modalidade técnica compatível com o objeto licitado e respectivos atestados **Técnico-Profissional** fornecidos por pessoa jurídica de direito público ou privado, devidamente registrado(s) no órgão competente, acompanhando(s) de certidão(es) de Acervo Técnico – CAT, específica(s) para a obra referida no(s) atestado(s), comprovando que o(s) profissional(is) indicado(s) para ser(em) responsável(is) técnico(s) da obra, comprovadamente integrante(s) do quadro da licitante, por execução e/ou coordenação de **serviços de características técnicas semelhantes ao objeto licitado**.

**7.1.2.1** O **profissional** cujo(s) atestado(s) venham atender à(s) exigências do **item 7.1.2** não poderá ser substituído por outro profissional, sem a prévia aprovação formal do contratante do decorrer da prestação de serviços.

**7.1.3** **Não serão aceitos atestados de capacidade técnica emitidos pela licitante para o seu próprio responsável técnico.**

**7.1.4** A comprovação de que esse profissional indicado pertence ao quadro permanente da empresa se fará através da certidão de registro de pessoa jurídica na entidade profissional competente ou de um dos documentos a seguir relacionados:

- a) Ficha de registro de trabalho;
- b) Contrato de trabalho;
- c) CTPS (carteira de trabalho e previdência social);
- d) Contrato de prestação de serviços autônomos em plena vigência;
- e) Em se tratando de sócio, esta comprovação deverá ser feita pelo Contrato Social em vigor, devidamente registrado no órgão competente;

**7.1.4.1** Certidões a serem apresentadas:

- a) Declaração, assinada pelo representante legal da proponente, de que, se declarada habilitada deste certame, disporá de canteiros de obras, equipamentos e pessoal essenciais para o cumprimento tempestivo do objeto desta licitação;
- b) Certidão de Registro de Pessoa Jurídica na entidade profissional competente;
- c) Atestado de visita técnica.

**7.2** **Composição do BDI:**

**7.2.1.** A licitante deverá compor o BDI seguindo modelo da composição apresentada pela PMLS que está em conformidade com o Acórdão 2622/2013. A composição do BDI deverá ser parte integrante da proposta comercial apresentada.

**7.2.1.1** O BDI calculado de 30,17% é meramente um balizador, sendo uma sugestão da Diretoria de Obras, devendo a empresa licitante respeitar os intervalos admissíveis no acórdão nº 2622/2013, conforme modelo anexo;

**7.2.1.2** Nos percentuais referentes a tributos deverá ser considerado para efeito de cálculo o ISS do município ou correspondente na sua inserção no Simples Nacional;

**7.2.1.3** O valor final do BDI apresentado deverá estar dentro do intervalo padrão admissível previsto no acórdão nº 2622/2013.

**7.2.1.4** Na composição dos preços unitários da planilha orçamentária foram utilizados valores DESONERADOS que deverão ser seguidos **na proposta comercial e composição do BDI** pelos licitantes, **sob pena de desclassificação.**



---

**7.2.1.5 A licitante deverá atender as recomendações do projeto básico, edital e seus anexos para formulação de proposta, de forma a existir igualdade de participação de todos os licitantes.**

## **8. Informações/Disposições Gerais**

### **8.1. VISITA TÉCNICA (OPCIONAL)**

A licitante deverá conhecer o local da obra, o que poderá ocorrer em data e horário *agendados* junto à Diretoria de Obras, pelos telefones 3688 1307, falar com Grace ou Paula, no período a ser determinado no edital pela CPL, para inteirar-se de todos os aspectos referentes à sua execução.

A Diretoria de Obras irá emitir Atestado de Visita Técnica.

**8.1.1 –** Caso a empresa decida por não realizar a visita técnica a mesma deverá apresentar **declaração de que está ciente de todas as condições para a realização do orçamento da obra** onde deverá conter que para todos os efeitos, considerar-se-á que a licitante tem pleno conhecimento da natureza e do escopo das obras, dos serviços e dos fornecimentos, das condições hidrológicas e climáticas que possam afetar sua execução e dos materiais necessários para que sejam utilizados durante a construção e dos acessos aos locais onde serão realizadas as obras e os serviços.

**8.1.2** Não poderá a licitante alegar posteriormente a insuficiência de dados e/ou informações sobre o (s) local (is) e as condições pertinentes ao objeto do contrato.

**8.2.** Caso a licitante opte em realizar a visita técnica, a mesma deverá ser realizada prioritariamente por um profissional devidamente reconhecido pela entidade competente, no caso o CREA sendo o mesmo engenheiro, e credenciado pela licitante. Caso a licitante opte pela indicação de um profissional sem a referida formação profissional assumirá o risco de eventuais divergências e inconsistências apresentadas na proposta.

**8.3** A licitante vencedora deverá credenciar seu representante sendo o mesmo obrigatoriamente engenheiro, **para acompanhamento da obra**, comprovadamente vinculado ao quadro permanente da empresa, ou societário, ou de responsáveis técnicos da licitante.

**8.4. A PROPOSTA COMERCIAL DEVERÁ SER APRESENTADA CONFORME MODELO DE PLANILHA APRESENTADA NO ANEXO II, DESTE PROJETO BÁSICO SOB PENA DE DESCLASSIFICAÇÃO.**

**8.5.** Após estudo comparativo dos processos executivos em redes de tubulação com junta rígida e junta elástica, temos a esclarecer:

- *Os tubos de concreto com junta elástica são especialmente indicados para uso em terrenos com baixa capacidade de suporte e em situações convencionais, principalmente naquelas que exijam uma rápida execução e reaterro da rede tubular.*
- *A decisão em utilizar tubos de concreto com junta elástica em grande parte dos trechos a serem executados se basearam em dois fatores principais:*
  - *Custo de execução menor do que o tubo de concreto com Ponta Rígida;*
  - *Menor prazo de execução, ocasionando menos transtorno para a população;*
- *Através do estudo comparativo dos dois processos construtivos nas quais as redes em tubo de concreto com junta elástica se mostraram mais econômicas que as redes em tubo de concreto com ponta rígida, quando comparado os serviços mínimos necessários para cada tipo de tubulação.*

- O estudo ignorou o efeito tempo na execução, na qual iria aumentar ainda mais diferença de custo entre os dois sistemas, uma vez que a execução da rede com tubos de concreto com ponta rígida é mais lenta e por conseqüência afeta negativamente a administração local.
- As escavações e por conseqüência os reaterros são menores nos tubos de concreto com junta elástica uma vez que a largura de vala para este tipo de tubo pode ser menor conforme tabelas e fórmulas do Caderno de Drenagem da Sudecap.

TUBOS DE CONCRETO COM JUNTA ELÁSTICA				TUBOS DE CONCRETO PA-2			
		LARGURA DA VALA (CM)				LARGURA DA VALA (CM) MENOR OPÇÃO (Prof.< 2m)	
		FÓRMULAS					
DN	DE	L=1,25DE +0,30	L=DE+0,40	DN	Pontaletes	Descontínuo e Continuo.	Estaca Prancha
400	427	0,83	0,83	400	0,9	1	1,1
500	534	0,97	0,93	500	100	1,15	1,25
600	634	1,09	1,03	600	1,15	1,25	1,35
800	839	1,35	1,24	800	1,4	1,6	1,7
1000	1046	1,61	1,45	1000	1,9	1,9	1,9
1200	1246	1,86	1,65	1200	2,2	2,2	2,2
1500	1546	2,23	1,95	1500	2,7	2,7	2,7

- A diferença de custo também poderia ser maior caso o projeto apontasse a necessidade de execução de contra-berço nos tubos PA-2.
- Uma vez que a execução da rede em tubos de concreto com junta elástica se mostrou mais econômica e com menor prazo de execução, este foi o sistema de execução adotado para a maioria da rede a ser executada, ressalvados quando por questões técnicas o projetista determinou outro tipo de tubulação ou por indisponibilidade do material na região.
- Os equipamentos devem ser do tipo, tamanho e quantidade que venham a ser necessários para a execução satisfatória dos serviços, inclusive equipamentos de segurança. Os equipamentos básicos necessários à execução compreendem:
  - Guincho ou caminhão com grua ou guindauto;
  - Caminhão de carroceria fixa ou basculante;
  - Betoneira ou caminhão;
  - Depósito de água;
  - Retroescavadeira,
  - Escavadeira
  - Compactador manual ou mecânico;
  - Ferramentas manuais.

## Materiais

Observar as mesmas condições para rede tubular de concreto simples e armado inclusive quanto ao empilhamento horizontal máximo recomendado.

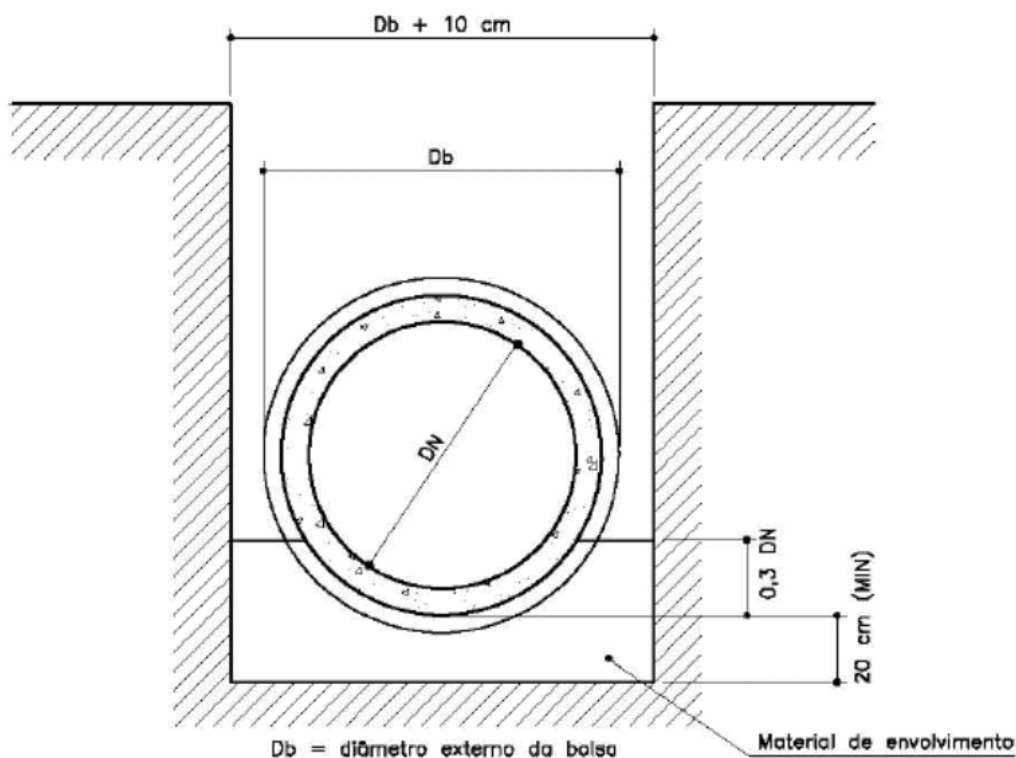
## Execução

Para valas de profundidade até 4,0 m, com escavação mecânica, recomenda-se utilizar retro escavadeiras, podendo ser utilizada escavação manual no acerto final da vala. Para escavação mecânica de valas com profundidade além de 4,00 m recomenda-se o uso de escavadeira hidráulica.

O assentamento da tubulação deverá ser feito diretamente sobre o fundo da vala após regularização e compactação. No fundo da vala deverão ser executadas escavações para acomodar as bolsas de forma a permitir que o corpo do tubo fique totalmente apoiado. Caso o terreno não possua a capacidade de suporte superior a 0,03 Mpa, é necessário lançar uma camada de material granular (areia, pó de pedra, brita ou cascalho), com espessura de  $1/3$  do DN, acima do fundo da vala, recomendando-se o adensamento hidráulico ou mesmo adensamento com o uso de compactadores mecânicos ou manuais de modo a garantir o suporte adequado ao tubo e a transferência das cargas aplicadas à fundação.

O assentamento deve ser executado de jusante para montante e o tubo seguinte deverá ser descido para assentamento, com o anel de vedação montado na ponta mesmo. O assentamento deve começar pelo encaixe da ponta do tubo com o anel na bolsa do tubo assentado. Inclinação dos dispositivos deve estar entre 0,4 % e 5 %. O material que completa o envolvimento da tubulação poderá ser o mesmo retirado da vala, desde que apresente condições de compactação conforme especificado em projeto (mínima de 85% PN). Caso contrário, deverá ser utilizado material apropriado.

A largura da vala depende da profundidade e da necessidade ou não de escoramento. Usualmente adota-se a largura da vala sem escoramento igual ao diâmetro externo da bolsa acrescido de 10 cm.





O concreto usado para a fabricação dos tubos deve ser confeccionado de acordo com a NBR 12654, NBR 12655 e dosado experimentalmente para a resistência a compressão ( $f_{ck}$  min) aos 28 dias de 15 MPa, ou superior se indicado no projeto específico.

*Tabela 2 – Altura mínima de recobrimento*

TUBOS CLASSE	DIÂMETRO INTERNO	ALTURA DE ATERRO SOBRE O TUBO	
		MÍNIMA	MÁXIMA
<b>NBR 8890/2003</b>	m	m	m
<b>PS - 2</b>	0,30; 0,40; 0,50 E 0,60	0,55	4,60
<b>PA-1</b>	0,70 e 0,80	0,55	4,75
	0,90	0,55	4,75
	1,00	0,55	4,75
	1,20 e 1,50	0,55	4,75
<b>PA-2</b>	0,30; 0,40; 0,50 E 0,60	0,50	5,75
	0,70 e 0,80	0,50	6,15
	0,90	0,50	6,40
	1,00	0,45	7,05
	1,20 e 1,50	0,40	8,00
<b>PA-3</b>	0,30; 0,40; 0,50 E 0,60	0,35	11,00
	0,70 e 0,80	0,35	11,15
	0,90	0,30	11,45
	1,00	0,30	11,75
	1,20 e 1,50	0,30	12,15

Deverão ainda obedecer às dimensões estabelecidas na tabela, aqui apresentada, sendo admitidas as tolerâncias previstas na referida especificação. Para o escoamento seguro e satisfatório, o dimensionamento hidráulico deve considerar o desempenho do bueiro com velocidade de escoamento adequada, além de evitar a ocorrência de velocidades erosivas, tanto no terreno natural, como na própria tubulação e dispositivos acessórios. O diâmetro mínimo a ser adotado para as redes tubulares deverá ser o que atenda as vazões calculadas, que evite entupimentos e facilite os trabalhos de limpeza. Para especificação da classe, do tubo, deve-se adotar a classe correspondente à força igual ou superior que resulta do cálculo, devendo atender a carga mínima de fissura (trincas como a carga mínima de ruptura, no ensaio de compressão diametral.

**Tabela 3 – Cargas mínimas de trinca e de ruptura (NBR8890)**

DN (mm)	Água pluvial								Esgoto sanitário					
	Carga mín. de trinca (KN/m)				Carga mín. de ruptura (kN/m)				Carga mínima de trinca (KN/m)			Carga mínima de ruptura (kN/m)		
Classe	PA1	PA2	PA3	PA4	PA1	PA2	PA3	PA4	EA2	EA3	EA4	EA2	EA3	EA4
300	12	18	27	36	18	27	41	54	18	27	36	27	41	54
400	16	27	36	48	24	36	54	72	24	36	48	36	54	72
500	20	30	45	60	30	45	68	90	30	45	60	45	68	90
600	24	36	54	72	36	54	81	108	36	54	72	54	81	108
700	28	42	63	84	42	63	95	126	42	63	84	63	95	126
800	32	48	72	96	48	72	108	144	48	72	96	72	108	144
900	36	54	81	108	54	81	122	162	54	81	108	81	122	162
1000	40	60	90	120	60	90	135	180	60	90	120	90	135	180
1100	44	66	99	132	66	99	149	198	66	99	132	99	149	198
1200	48	72	108	144	72	108	162	216	72	108	144	108	162	216
1500	60	90	135	180	90	135	203	270	90	135	180	135	203	270
1750	70	105	158	210	105	158	237	315	105	158	210	158	237	315
2000	80	120	180	240	120	180	270	360	120	180	240	180	270	360
Carga diametral de fissura / ruptura kN/m														
Qd	40	60	90	120	60	90	135	180	60	90	120	90	135	180

1. Carga diametral de fissura ou ruptura (Qd) é a relação entre a carga de trinca ou ruptura e o diâmetro nominal do tubo
2. Para tubos simples com  $D \leq 400$  mm, a carga mínima de ruptura é a correspondente a este valor.
3. Outras classes podem ser admitidas mediante acordo entre fabricante e comprador, devendo ser satisfeitas as condições estabelecidas nesta norma para tubos de classe normal. Para tubos armados a carga de ruptura deve corresponder a 1,5 da carga de fissura mínima.

Nomenclatura:

PS = Tubo de concreto simples para águas pluviais; ES = Tubo de concreto simples para esgoto sanitário;

PA = Tubo de concreto armado para águas pluviais; EA = tubo de concreto armado para esgoto sanitário;

## 9. Medições e Pagamentos

**9.1** As medições deverão ser executadas mensalmente, devendo a CONTRATADA apresentar as propostas de medição, **memória de cálculo e relatório fotográfico** à FISCALIZAÇÃO até o dia 10 de cada mês, para aferição. Os pagamentos serão efetuados em até 30 (trinta) dias após o **atesto** de cada medição, de acordo com os preços unitários ganhadores do certame.

## 10. Recursos Orçamentários

**10.1** As despesas decorrentes das obras e serviços do contrato a ser gerado através deste processo licitatório, correrão à conta da dotação orçamentárias: 02.04.05.15.451.0028.1013 - Elemento: 4.4.90.51.00 - Ficha: 350 e fontes 500. Para o exercício financeiro subsequente as despesas correrão a conta das dotações orçamentárias correspondentes.

**10.2** O valor orçado para realização dos serviços será de **R\$ 1.611.741,32** (um milhão, seiscentos e onze mil, setecentos e quarenta e um reais e trinta e dois centavos), com recurso próprio do município de Lagoa Santa.

## 11. Prazos

**11.1** Após o recebimento da ordem de início do serviço, a contratada deverá **iniciar os serviços no prazo máximo de 10 (dez) dias úteis**.

**11.2** O prazo total de execução das obras será de **03 (três) meses**, a contar da data do recebimento da "ordem de início do serviço" expedida pela Secretaria Municipal de Desenvolvimento Urbano, podendo tal prazo ser prorrogado a critério exclusivo do **CONTRATANTE**, até que seja concluída a obra, em caso de atraso devidamente justificado, sem que caiba pagamento adicional à **CONTRATADA**. Após emissão do Termo Provisório de Entrega da Obra haverá possibilidade de procedimentos para eventuais correções a serem executadas pela empresa.

**11.3** O prazo de vigência do contrato será de **06 (seis) meses** a contar da data de assinatura do contrato, com a possibilidade de sua prorrogação.

**11.4** Não será prorrogado o prazo de execução referente à administração da obra **quando o atraso comprovadamente seja responsabilidade do CONTRATADO**.

**11.5** O prazo para reajuste de preços será anual a contar da data da apresentação da proposta.

## **12. Fiscalização dos Serviços**

**12.1** Os serviços serão fiscalizados pelos fiscais que a Diretoria de Obras irá determinar para esta avaliação.

## **13. Considerações Finais**

**13.1** Este projeto Básico tem como objetivo principal demonstrar os preceitos técnicos fundamentais para um bom andamento do certame bem como da execução do objeto, não restringindo à CPL na utilização de quaisquer outros documentos, certidões, procedimentos, etc., que entender convenientes.

**13.2** Todos os serviços discriminados no **item 1 – Objeto** deverão ser executados conforme projetos e documentação técnica disponibilizadas aos licitantes;

**13.3.** Todos os materiais e serviços deverão atender as exigências dos projetos, das especificações fornecidas pela PMLS e das Normas da ABNT, com comprovação de ensaios, testes ou outras provas definidas pela Fiscalização da PMLS;

**13.4.** Fazem parte deste Projeto básico os seguintes anexos:

- I – Memorial Descritivo dos Serviços;
- II – Planilha Orçamentária;
- III – Cronograma Físico Financeiro;
- IV – Composição de BDI;
- V – Projetos.

**13.5** Para subsidiar a execução dos serviços que serão orçados e contratados, a Coordenadoria de Projetos do município de Lagoa Santa disponibilizará cópia dos desenhos elaborados, em mídia eletrônica, em extensão DWG (versão Autodesk AutoCAD) caso o participante disponibilize a mídia para gravação, (Pen drive) em horário agendado, pelo telefone [\(31\) 3688-1307](tel:(31)3688-1307), na data da visita técnica (obrigatória) ou até a data do certame, ou encaminhadas via e-mail, mediante solicitação através do endereço eletrônico [licitacao@lagoasanta.mg.gov.br](mailto:licitacao@lagoasanta.mg.gov.br).

**13.6.** A licitante se responsabilizará por conhecer os projetos/documentos técnicos e também, os locais de execução dos serviços e, se for o caso, listar com clareza para a Comissão de Licitação em tempo hábil, as dúvidas, os erros, falhas ou omissões que inviabilizem a execução sequer parcial dos serviços;

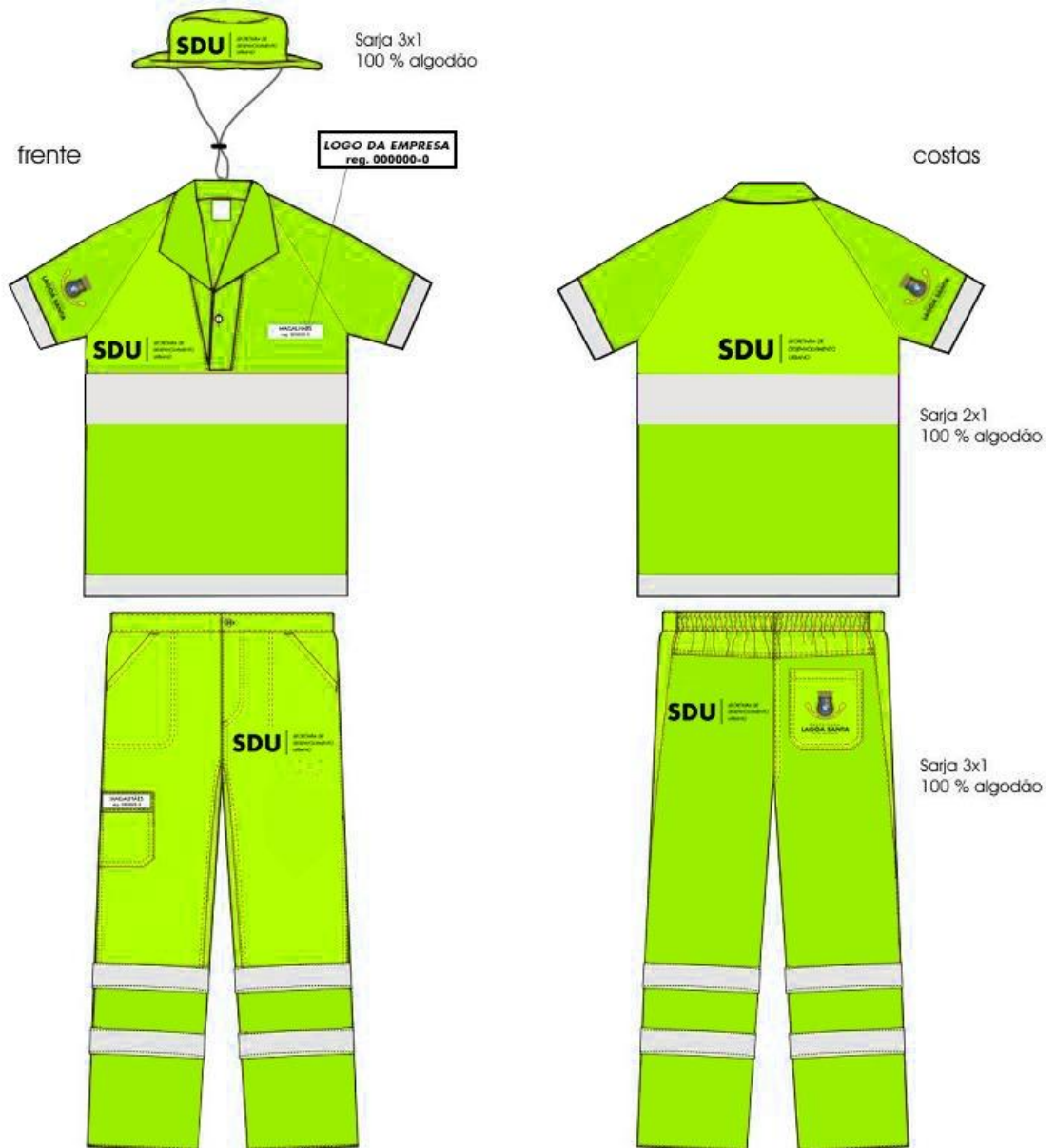
**13.7** Como bases dos preços de custo dos itens planilhados, foram utilizadas as planilhas de referência da Setop JUN/2022 - Sinapi OUT/2022 - Sudecap AGO/2022.

**Lagoa Santa, 12 de janeiro de 2023.**

---

**Diórgenes de Souza Barbosa**  
Diretor de Obras

## ANEXO I



**ANEXO II**

<b>LOGOMARCA DA EMPRESA</b>		NOME ENDEREÇO DA EMPRESA CNPJ								
<b>PLANILHA ORÇAMENTÁRIA DE CUSTOS</b>										
CONTRATANTE: PREFEITURA MUNICIPAL DE LAGOASANTA						FOLHA Nº: 01				
OBRA:						DATA:				
LOCAL:				FORMA DE EXECUÇÃO:						
REGIÃO/MÊS DE REFERÊNCIA: (DESONERADA).				( ) DIRETA		( x ) INDIRETA		BDI		
PRAZO DE EXECUÇÃO:				XX						
ITEM	CÓDIGO	DESCRIÇÃO	UNIDADE	QUANTIDADE	PREÇO UNITÁRIO S/ BDI (MÃO DE OBRA)	PREÇO UNITÁRIO S/ BDI (MATERIAIS)	PREÇO UNITÁRIO S/ BDI (EQUIP. E FERRAMENTAS)	PREÇO UNITÁRIO TOTAL S/ BDI	PREÇO UNITÁRIO C/ BDI	PREÇO TOTAL
<b>IDENTIFICAÇÃO DA OBRA</b>										
<b>TOTAL GERAL DA OBRA</b>										
<p>_____</p> <b>RESPONSÁVEL TÉCNICO DA EMPRESA</b>										
LOCAL E DATA										